

FIAT-HITACHI



MOTORLEISTUNG 113 kW / 153 PS

EINSATZGEWICHT 17650 Kg

LÖFFELINHALT 0,25 - 0,93 m³

EX165W

Neue Dimensionen für

Vielseitigkeit,

Produktivität,

Komfort und

Zuverlässigkeit

Die neuen **FIAT-HITACHI-Mobilbagger der EX-Serie** bieten ein Höchstmaß an Komfort, Leistung und Zuverlässigkeit.

Das Konzept der neuen Mobilbaggergeneration bietet herausragende Vorteile:

- leichte Bedienung, Genauigkeit und Produktivität,
- Einsätze auf engstem Raum und unter harten Bedingungen,
- absolute Zuverlässigkeit und Maschinenverfügbarkeit.

Dieses Leistungspaket ist voll und ganz auf die Bedürfnisse des Fahrers zugeschnitten. Außergewöhnliche Steuerbarkeit, minimaler Wartungsaufwand, außerordentliche Zuverlässigkeit und Lebensdauer sind kombiniert mit dem Komfort der neuen "1.-Klasse"-Kabine.





Eine neue Definition für Leistung, Präzision und Arbeitsgeschwindigkeit



Das “Advanced Hydraulic System” (A.H.S.) bildet das Herzstück der neuen EX-Mobilbagger-Serie von FIAT-HITACHI

Das neue Closed Center Hydraulik-Steuerventil mit LOAD-SENSING-Eigenschaften und regelbarer Axialkolben-Doppelpumpe ermöglicht vielseitigere Einsätze und hervorragende Leistungen bei allen Grab-, Planier- und Abschlußarbeiten.

Die **Summenleistungsregelung CSS (Cross Sensing System)** ermöglicht die Ausnutzung der vollen Motorleistung bei gleichzeitigen und simultanen Bewegungen wie Schwenken des Oberwagens, Heben des Auslegers und Ausfahren des Löffelstiels.



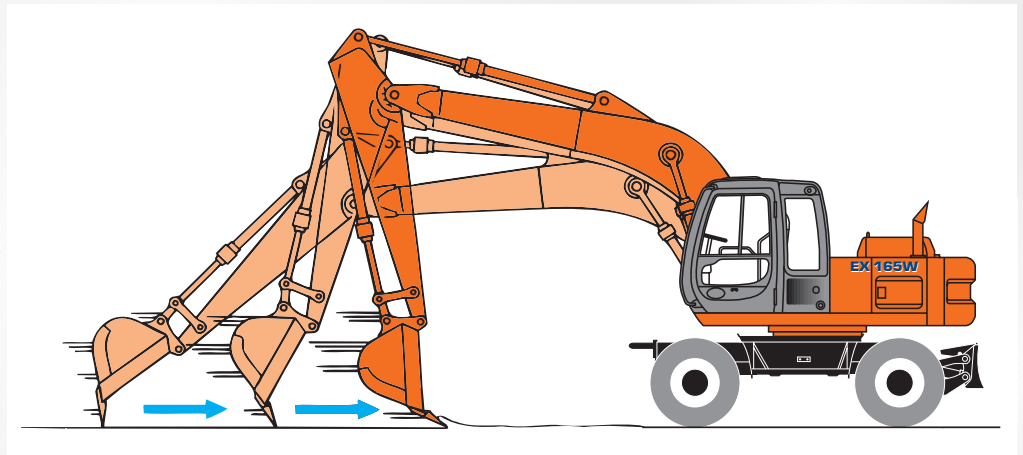
Schwenken des Oberwagens mit Drehwerksdruck-Kontrolle (SPC)

Die SPC-Steuerung wirkt automatisch auf die Fördermenge der Schwenkpumpe. Damit ist ein schnelles Ansprechen des Schwenkmotors und das präzise Abstoppen der Schwenkbewegung gewährleistet.



Überragende Präzision und Produktivität

Das **LOAD-SENSING-System** sorgt für präzise Bewegungen und hohe Arbeitsgeschwindigkeit. Zum Beispiel beim Einebnen, wo gleichzeitig planiert und verdichtet werden muß.



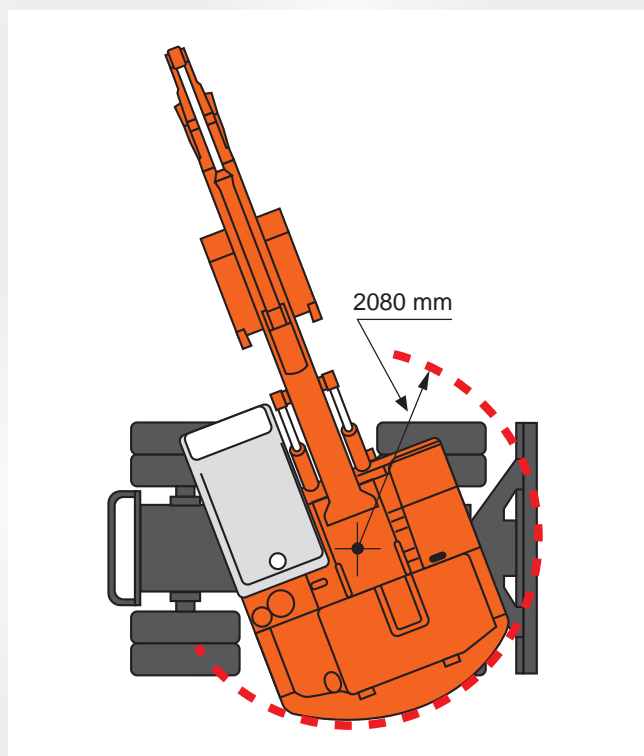
Absolute Gleichzeitigkeit der Bewegungen

Dank modernster Technologie der verwendeten Komponenten werden, unabhängig von den für die Einsätze unterschiedlichen Druckbereichen, schnelle Arbeitsspiele bei absolut gleichzeitigen Bewegungen möglich. Das Ergebnis sind herausragende Arbeitsgeschwindigkeiten und simultane Bewegungsabläufe.

Eine neue Definition für Leistung, Präzision und Arbeitsgeschwindigkeit

Hydrostatischer Antrieb mit automatischer und manueller Gangschaltung

Der hydrostatische Fahrtrieb mit automatischer und manueller Schaltvorwahl verfügt über 2 x 2 Fahrstufen. Somit läßt sich präzise zwischen Fahrein-sätzen im Gelände und auf der Straße wählen. Der regelbare Hydraulikmotor mit variabler Fördermenge garantiert eine konstante Anpassung der Geschwindigkeit an die erforderliche Zugkraft.



Kleiner Heckschwenkradius

Der Heckschwenkradius von nur 2080 mm ermöglicht den Einsatz auch auf engen Baustellen.



Fahrmotor mit TDC-Steuerung (Travel Motor Displacement Control)

Durch die Fahrmotor-Steuerung TDC reduziert sich die Verwendung der Betriebsbremse bei Bergabfahrten. Beim Loslassen des Fahrpedals stellt sich der Fahrmotor automatisch auf höchstes Kammervolumen ein; die Fahrgeschwindigkeit nimmt automatisch ab. Damit gehört auch jede Überhitzung des Hydrauliköls bei steilen Bergabfahrten der Vergangenheit an.



Achsen mit im Ölbad laufenden Lamellenbremsen

Die robusten, neu konstruierten Bagger-Achsen haben im Ölbad laufende Lamellenbremsen für eine weiche und effektive Bremsung. Bei diesem System ist die Nachstellung der Bremsen nicht erforderlich. Auch die Parkbremse, als Federspeicher-Lamellenbremse ausgelegt, läuft im Ölbad.



Komfort neu definiert



Hydraulisch gelagerte Fahrerkabine

Die Fahrerkabine der neuen FIAT-HITACHI-Mobilbagger der EX-Serie ist ein echtes High-Tech-Modul im Stil eines Auto-Cockpits. Vier wartungsfreie, ölgefüllte Dämpfungselemente sorgen für vibrationsfreien Innenraumkomfort.

“1.-KLASSE”-Kabine: ein sicherer, komfortabler und ergonomischer Arbeitsplatz für den Fahrer

Diese Kabine bietet in Sachen Zuverlässigkeit, Rundumsicht, Formgebung und Komfort bei niedrigem Geräuschpegel mehr, als man bei Erdbewegungsmaschinen gewohnt ist.

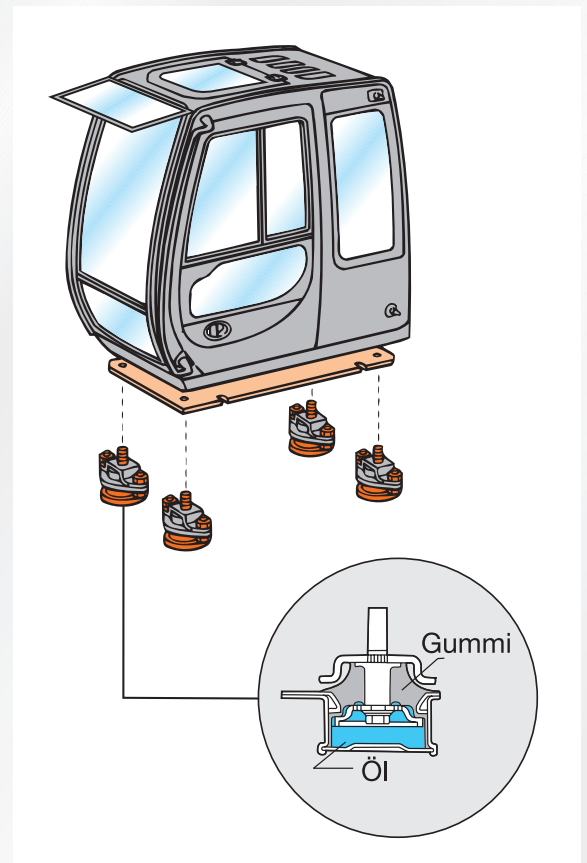
Die innovative Konstruktion erlaubt es, die Kabine der neuen **FIAT-HITACHI EX-Serie** vollständig in die Formgebung der Maschine zu integrieren. Das Ergebnis: angenehmes Arbeitsumfeld und ein Höchstmaß an Sicherheit und Komfort.

Übersichtliche Instrumententafel

Die neu gestaltete Instrumententafel ermöglicht die ständige Betriebsüberwachung von:

- Fahrgeschwindigkeit und Betriebsart
- vorgewählter Fahrstufe
- Bremsdruck im System
- vorgewählter Bremsart

Der Bedienungsschalter für die Bremsfunktionen ist ergonomisch auf der rechten Seite angeordnet.



Maßgeschneiderter Arbeitsplatz

Der gefederte Schwingsitz kann **separat oder zusammen mit** den Bedienungskonsolen verstellt werden. Die Bedienungskonsolen sind außerdem in drei Höhen verstellbar. Jeder Fahrer findet somit seine optimale Arbeitsposition.



Perfekte Warm-/Kaltluftverteilung in der Kabine

Ein leistungsstarkes Heizungs- und Belüftungssystem mit optimierten Luftdüsen sorgt für:

- gleichmäßige Luftverteilung in der Kabine
 - schnelle und vollständig Entfernung von Beschlag und Vereisung der Scheiben über die verstellbare Frontdüse
- Auf Wunsch ist eine Klimaanlage mit Sensortastenbedienung für noch mehr Fahrerkomfort erhältlich.

Multifunktions-Steuerhebel

Für die Betätigung aller Baggerfunktionen einschließlich Abstützpätzen, Planierschild und Sonderfunktionen wie z. B. Hydraulikhammer, ohne die Hand von den Hebeln zu nehmen.



Stufenlos verstellbare Lenksäule

Die Lenksäule läßt sich auf die individuellen Bedürfnisse des Fahrers einstellen und sorgt für optimale Bedingungen im Fahr- und Arbeitsbetrieb.

Neue Maßstäbe für Zuverlässigkeit

SCHADSTOFFARMER, EMISSIONIERTER 6-ZYLINDER- CUMMINS-MOTOR 6BT 5.9C MIT TURBOLADER NACH EURO 1

Ein leistungsstarker und zuverlässiger Motor mit 113 kW (153 PS). Die neuen FIAT-HITACHI-Mobilbagger der EX-Serie verfügen über die innovative Drehzahlsteuerung, die mit einem Schrittmotor, wie bei den Raupenbaggern der EX-Serie, geregelt wird. Der Schrittmotor ist mit dem Bordcomputer und dem Drehzahlregler elektronisch verbunden und sorgt für konstante und präzise Einstellung der Motordrehzahlbereiche.



Neue, doppelt geschützte elektrische Verbindungen

Die elektrischen Steckverbindungen sind komplett gegen Feuchtigkeit und Verschmutzung geschützt. Alle Kabel sind gekennzeichnet. Die Leitungsführung ist damit leicht festzustellen.



“Heavy-Duty”- Ausleger

Die groß dimensionierten Stahlplatten, über Schweißroboter präzise gefertigt, unterliegen strengen Qualitätsprüfungen. Zusammen mit den Stahlgußendstücken sorgen sie für höchste Zuverlässigkeit und Lebensdauer auch in schwersten Einsätzen.

Neu konstruierte Hydraulikzylinder mit KAYABA- Komponenten und KAYABA- Technik

Alle Zylinder sind endlagengedämpft.



Motor

Leistung (DIN 6271) 113 kW/153 PS bei 2100 min⁻¹
 Hersteller/Modell CUMMINS 6BT5.9C
 Schadstoffarmer Turbodiesel nach EURO 1
 Art und Arbeitsweise 6-Zylinder, 4-Takt-Diesel
 Turboaufladung, Direkteinspritzung
 Hubraum 5,9 l
 Bohrung/Hub 102 x 120 mm
 Elektronische Motordrehzahl-Einstellung
 Automatische Drehzahlrückstellung



Elektrische Anlage

Betriebsspannung 24 V
 2 Batterien in Serie, wartungsfrei, Kapazität . . . 100 Ah
 Lichtmaschine 50 A
 Anlasser 4 kW



Hydrauliksystem

Fortschrittliches Hydrauliksystem (A.H.S.) Closed Centre Hydraulik-Steuerventil mit LOAD-SENSING-Eigenschaften und Summenleistungsregelung **CCS** für hervorragende Leistungen bei gleichzeitigen und simultanen Arbeitsbewegungen.

SPC (Drehwerksdruckkontrolle). Die SPC Steuerung wirkt automatisch auf die Fördermenge der Schwenkpumpe.

CCS (Kaltklima-Anpassung) stellt rasche Verfügbarkeit aller Maschinenfunktionen bei niedrigen Temperaturen sicher. Zwei regelbare Haupthydraulikpumpen

1. Pumpe für Arbeitsausrüstung und Fahrtrieb

– max. Fördermenge 253 l/min
 – max. Arbeitsdruck 300 bar

2. Pumpe für Schwenkantrieb

– max. Fördermenge 95 l/min
 – max. Arbeitsdruck 310 bar

Hydraulikzylinder Anzahl
 – Hubzylinder 2
 Bohrung x Hub 115 x 965 mm
 – Löffelstielzylinder 1
 Bohrung x Hub 120 x 1305 mm
 – Löffelzylinder 1
 Bohrung x Hub 115 x 920 mm
 – Stellzylinder 1
 Bohrung x Hub 150 x 770 mm
 Hub- und Löffelstielzylinder mit Endlagendämpfung



Fahrtrieb

Wahlweise automatische oder manuelle Schaltung des Lastschaltgetriebes in den zwei Arbeitsbereichen (Baggerbetrieb/Straßenfahrt).

Die geschaltete Getriebebestellung wird zur Sicherheit und Komfort des Fahrers über einen elektronischen Monitor dargestellt. Die Anwahl der Getriebe-Schaltstufe erfolgt über einen Druckschalter in ergonomisch günstiger Anordnung.

Die TDC-Einrichtung (Fahrmotorkontrolle) reduziert bei Talfahrt den Bremsaufwand der Betriebsbremse.

Fahrtrieb - schnell (Ausland)

Geschwindigkeiten	km/h	Steigfähigkeit %
Arbeit	0 ÷ 9,0	65
Arbeit, langsam	0 ÷ 3,0	
Straßenfahrt, schnell	0 ÷ 34,0	25
Straßenfahrt, langsam	0 ÷ 11,0	

Fahrtrieb - langsam (Deutschland)

Geschwindigkeiten	km/h	Steigfähigkeit %
Arbeit	0 ÷ 5,0	65
Arbeit, langsam	0 ÷ 2,0	
Straßenfahrt, schnell	0 ÷ 20,0	25
Straßenfahrt, langsam	0 ÷ 8,0	



Schwenkantrieb

Schwenkmotor 1 Axialkolbenmotor
 Schwenkparkbremse autom. Lamellenbremsen, Federspeicher

Schwenkgetriebe Planetenuntersetzung, Ölbad
 Drehgeschwindigkeit 10,0 min⁻¹
 Drehkranz, innenverzahnt im Fettbad



Achsen

Neue Achsen mit im Ölbad laufenden Lamellenbremsen. Hinterachse starr.

Vorderachse pendelnd ±7°
 Pendelachsblockierung hydraulisch, Sicherheitsventil für autom. Achsblockierung.



Bremssystem

Betriebsbremse: Allrad-Lamellenbremse im Ölbad.

Arbeitsbremse: Allrad-Lamellenbremse im Ölbad zusätzlich Pendel-Achsblockierung.

Parkbremse: Federspeicher-Lamellenbremse im Ölbad, in Hinterachse.



Lenkung

Hydraulische Lenkung mit Notlenkeigenschaften

System Orbitrol
 Lenkpumpe Zahnradpumpe



Bereifung

Standard 8 x 10.00 - 20
 Zwischenringe Standard 4 x 18 - 19.5

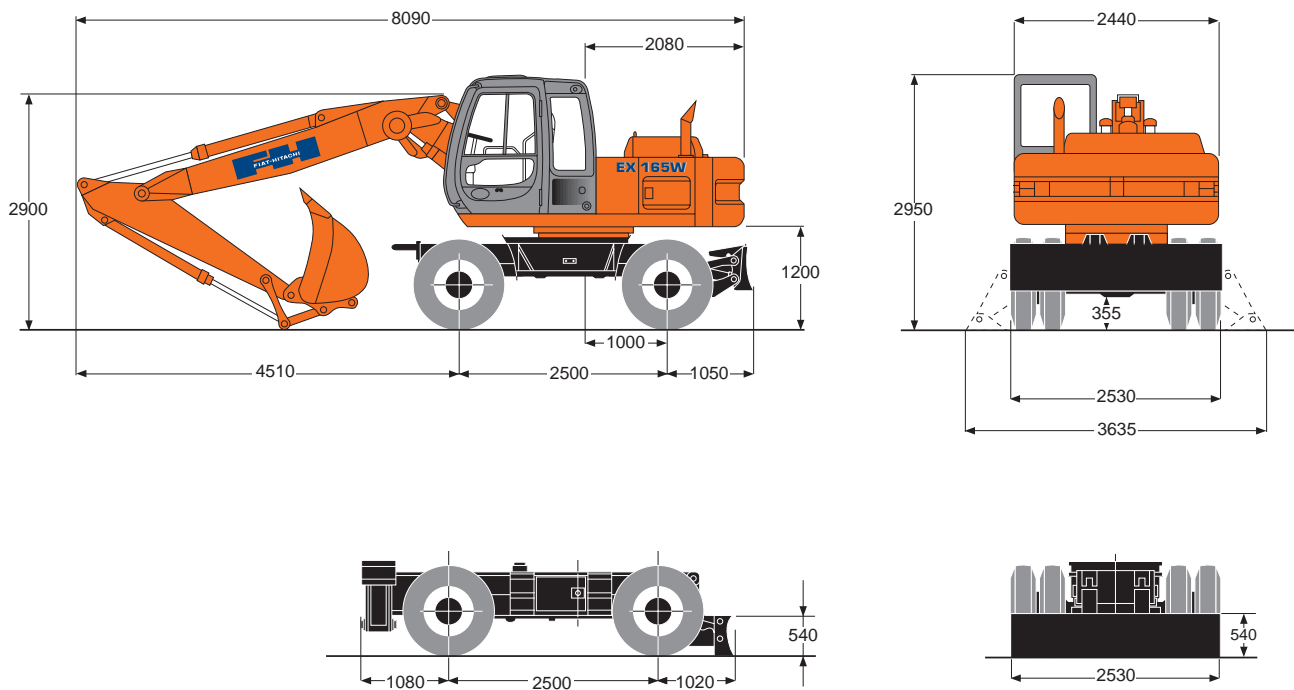


Füllmengen

MOTOR
 – Motoröl 15 l
 – Kühlmittel 20 l
 Kraftstoff 250 l
 Hydrauliksystem 160 l

Abmessungen (mm)

Einsatzgewichte - Verstellausleger



2 Pratzen vorn
oder hinten

16550 kg

4 Pratzen

17650 kg

Planierschild
vorn oder hinten

16150 kg

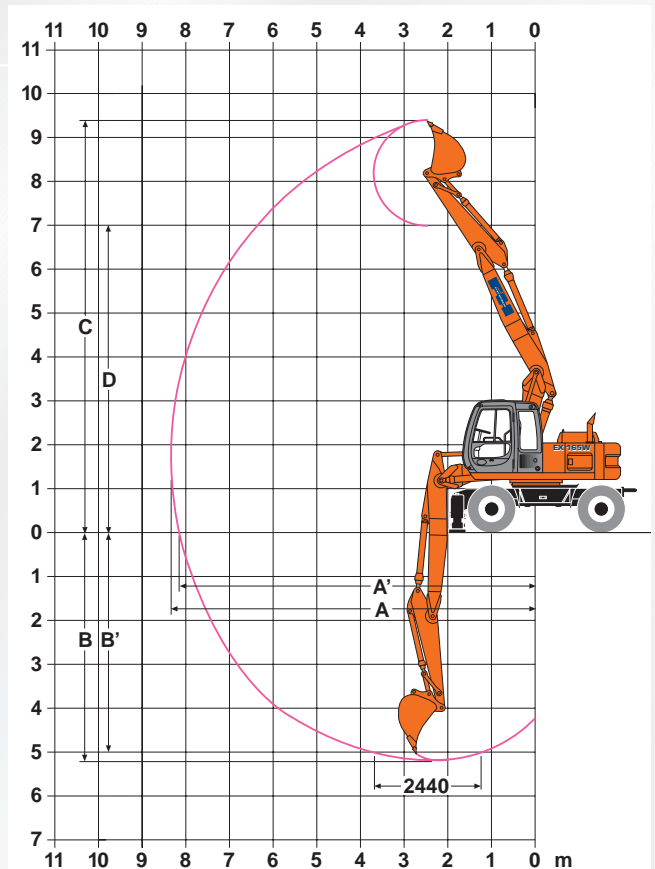
Planierschild 2 Pratzen
jeweils vorn oder hinten

17300 kg

Daten der Baggerkurven

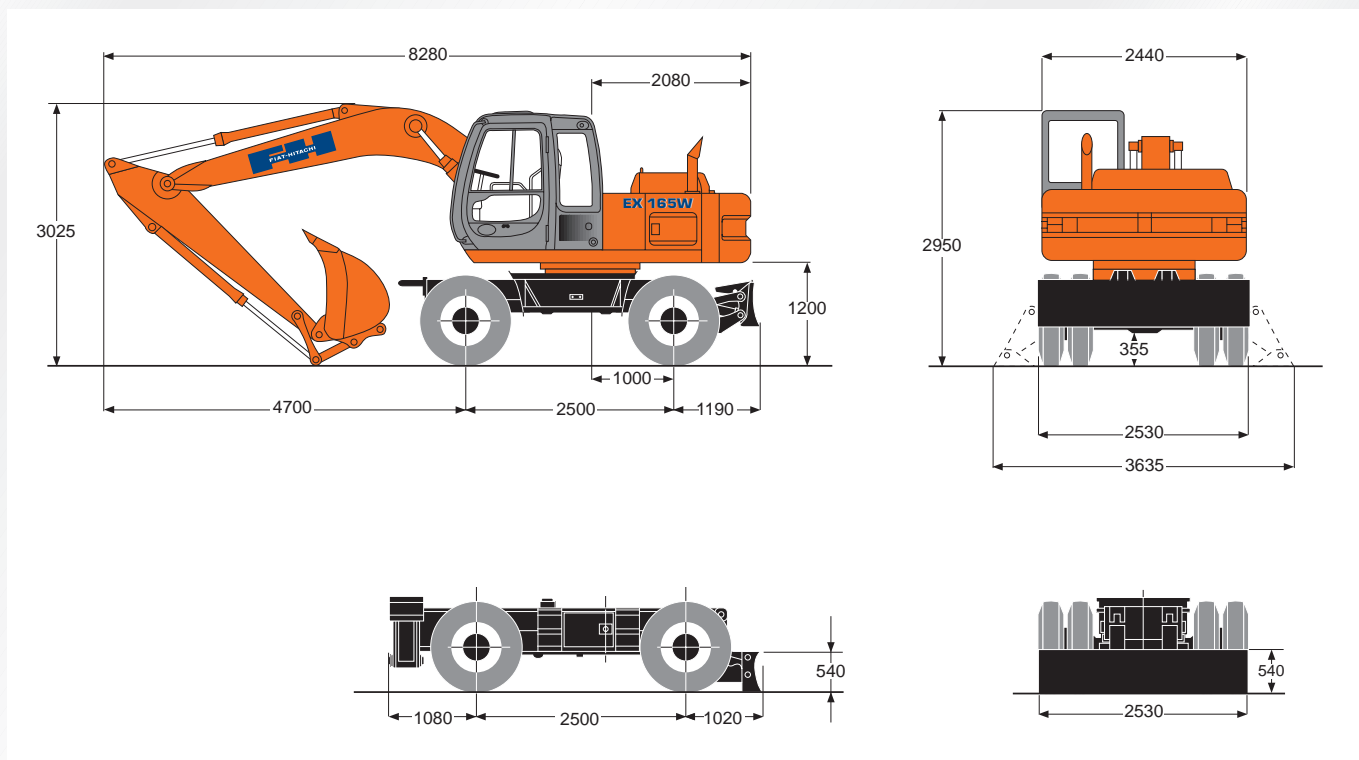
Verstellausleger

Löffelstiel mm	2200	2570	3075
A	8645	8935	9400
A'	8465	8785	9250
B	5525	5875	6380
B'	5305	5655	6160
C	9485	9625	10000
D	6580	6730	7090
Losbrechkraft kN	95	95	95
Reißkraft kN	74	67	60



Abmessungen (mm)

Einsatzgewichte - Monoblockausleger

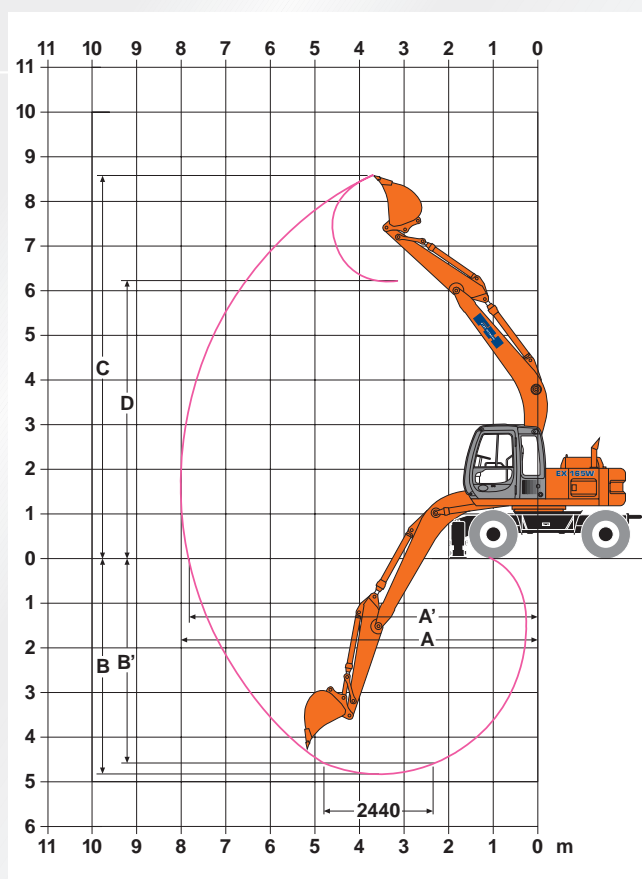


2 Pratzten vorn oder hinten	4 Pratzten	Planierschild vorn oder hinten	Planierschild 2 Pratzten jeweils vorn oder hinten
16250 kg	17350 kg	15850 kg	17000 kg

Daten der Baggerkurven

5100 mm Monoblockausleger

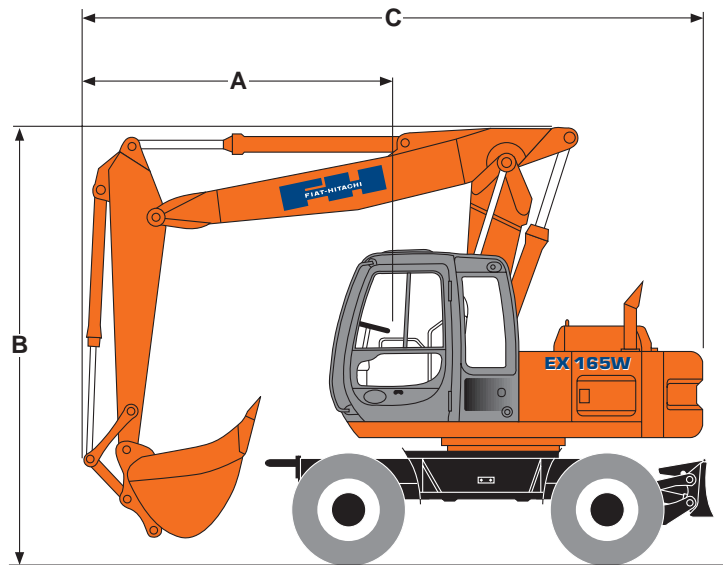
Löffelstiel mm	2200	2570	3075
A	8760	9035	9500
A'	8590	8875	9340
B	5520	5575	6110
B'	5450	5815	6320
C	8990	9025	9290
D	6165	6235	6495
Losbrechkraft kN	95	95	95
Reißkraft kN	74	67	60



Abmessungen (mm)

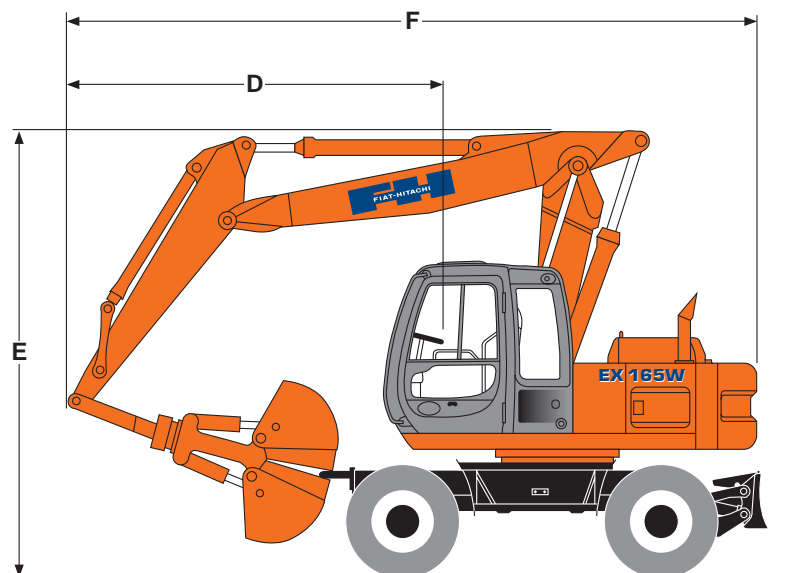
Verstellausleger

Tieflöffel



Löffelstiel	mm	2200	2570	3075
A		2870	3175	3800
B		3990	3990	4000
C		5945	6400	6700

Zweischalengreifer



Löffelstiel	mm	2200	2570	3075
D		3480	3480	3545
E		3990	3990	4585
F		6615	6655	6720

Standardausrüstung



- Kabine mit getönten Scheiben, Heizung
- Fahrersitz verstellbar
- Hupe
- Radio
- Elektronischer Datenmonitor
- Elektronische Instrumententafel:
 - Kühlmitteltemperatur
 - Kraftstofftankinhalt
- Warn-/Kontrolleuchten für:
 - Motorölstand
 - Kühlmittelstand
 - Hydraulikölstand
 - Batterie-Ladekontrolle
 - Niedriger Motoröldruck
 - Luftfilterverschmutzung
 - Motorüberhitzung
 - Kraftstoffvorrat
 - Scheinwerfer
 - Scheibenwischer
 - Motorwarmlauf
 - Betriebsartenvorwahl
 - Drehzahlrückstellung
- Verstellausleger
- Löffelstiel 2200 mm
- Abgedichtete Bolzen für Ausleger und Löffelstiel
- Zentrale Anordnung der Schmierstellen am Ausleger
- Greiferleitungssatz bis Löffelstielende
- Schlauchbruch-Sicherungsventile
- Hydraulikleitungen und Verbindungen mit O-Ringen
- Zylinder mit Endlagendämpfung
- Load Sensing Hydrauliksystem
- CCS Kaltklima-Anpassung
- Automatisches Getriebe mit 2+2 Gängen
- Trockenluftfilter
- Elektrische Anlage 24V
- Wartungsfreie Batterien
- Betankungspumpe, elektrisch
- Innenverzahnter Drehkranz im Fettbad
- Lamellenbremsen im Ölbad
- Bereifung 10.00 – 20 mit Zwischenringen
- Planier-/Stützschild
- Überlastwarneinrichtung

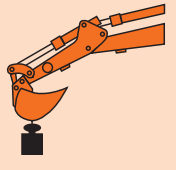
Sonderausrüstung

- Anschlüsse für Hammerbetrieb
- Anschlüsse für zusätzl. Hydraulik
- Verschiedene Unterwagenvarianten
- Löffelstiele 2570 mm, 3075 mm

Löffel

Löffelinhalt SAE	Löffelinhalt CECE	Breite	Gewicht
0,25 m ³	0,23 m ³	500 mm	280 kg
0,45 m ³	0,41 m ³	750 mm	350 kg
0,54 m ³	0,48 m ³	850 mm	400 kg
0,67 m ³	0,61 m ³	1000 mm	480 kg
0,84 m ³	0,74 m ³	1200 mm	530 kg
0,93 m ³	0,81 m ³	1300 mm	580 kg

Hubkräfte 2200-mm-Löffelstiel

	Arbeitsradius										Reichweite m
	3,0 m		4,5 m		6,0 m		7,5 m		Bei max. Reichweite		
	Längs	Quer	Längs	Quer	Längs	Quer	Längs	Quer	Längs	Quer	

EX165 W - Hydraulischer Verstellausleger

Höhe	3,0 m		4,5 m		6,0 m		7,5 m		Bei max. Reichweite		Reichweite m
+ 6,0	Schild nicht abgestützt		3,3*	3,3*	2,8	2,5			2,7	2,4	6,1
	Schild abgestützt		3,3*	3,3*	3,2*	2,7			3,2*	2,7	
	2 Pratzen		3,3*	3,3*	3,2*	3,2*			3,2*	3,2*	
	2 Pratzen + Schild		3,3*	3,3*	3,2*	3,2*			3,2*	3,2*	
	4 Pratzen		3,3*	3,3*	3,2*	3,2*			3,2*	3,2*	
+ 4,5	Schild nicht abgestützt		3,7*	3,7*	2,7	2,4			2,1	1,8	6,9
	Schild abgestützt		3,7*	3,7*	3,2*	2,7			2,9*	2,0	
	2 Pratzen		3,7*	3,7*	3,2*	3,2*			2,9*	2,6	
	2 Pratzen + Schild		3,7*	3,7*	3,2*	3,2*			2,9*	2,9*	
	4 Pratzen		3,7*	3,7*	3,2*	3,2*			2,9*	2,9*	
+ 3,0	Schild nicht abgestützt		4,1	3,6	2,6	2,3			1,8	1,6	7,4
	Schild abgestützt		4,5*	4,0	3,4*	2,5			2,8*	1,8	
	2 Pratzen		4,5*	4,5*	3,4*	3,2			2,8*	2,2	
	2 Pratzen + Schild		4,5*	4,5*	3,4*	3,4*			2,8*	2,8*	
	4 Pratzen		4,5*	4,5*	3,4*	3,4*			2,8*	2,8*	
+ 1,5	Schild nicht abgestützt		3,7	3,3	2,4	2,1			1,7	1,5	7,5
	Schild abgestützt		5,4*	3,7	3,7*	2,4			2,9*	1,7	
	2 Pratzen		5,4*	4,7	3,7*	3,0			2,9*	2,1	
	2 Pratzen + Schild		5,4*	5,4*	3,7*	3,7*			2,9*	2,8	
	4 Pratzen		5,4*	5,4*	3,7*	3,7*			2,9*	2,9*	
0	Schild nicht abgestützt	6,3	5,5	3,5	3,0	2,3	2,0		1,7	1,5	7,3
	Schild abgestützt	7,2*	6,4	5,8*	3,4	4,1*	2,2		3,1*	1,7	
	2 Pratzen	7,2*	7,2*	5,8*	4,4	4,1*	2,9		3,1*	2,1	
	2 Pratzen + Schild	7,2*	7,2*	5,8*	5,8*	4,1*	3,8		3,1*	2,9	
	4 Pratzen	7,2*	7,2*	5,8*	5,8*	4,1*	4,1*		3,1*	3,1*	
- 1,5	Schild nicht abgestützt	6,3	5,5	3,4	3,0	2,2	2,0		1,9	1,7	6,7
	Schild abgestützt	8,3*	6,4	5,6*	3,3	4,0*	2,2		3,3*	1,9	
	2 Pratzen	8,3*	8,3*	5,6*	4,3	4,0*	2,8		3,3*	2,4	
	2 Pratzen + Schild	8,3*	8,3*	5,6*	5,6*	4,0*	3,8		3,3*	3,2	
	4 Pratzen	8,3*	8,3*	5,6*	5,6*	4,0*	4,0*		3,3*	3,3*	
- 3,0	Schild nicht abgestützt	6,5	5,6	3,4	3,0				2,5	2,2	5,7
	Schild abgestützt	6,7*	6,5	4,6*	3,4				3,3*	2,4	
	2 Pratzen	6,7*	6,7*	4,6*	4,4				3,3*	3,1	
	2 Pratzen + Schild	6,7*	6,7*	4,6*	4,6*				3,3*	3,3*	
	4 Pratzen	6,7*	6,7*	4,6*	4,6*				3,3*	3,3*	

EX165 W - Monoblockausleger

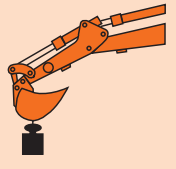
Höhe	3,0 m		4,5 m		6,0 m		7,5 m		Bei max. Reichweite		Reichweite m
+ 6,0	Schild nicht abgestützt				2,7	2,4			2,6	2,3	6,1
	Schild abgestützt				3,1*	2,7			3,1*	2,6	
	2 Pratzen				3,1*	3,1*			3,1*	3,1*	
	2 Pratzen + Schild				3,1*	3,1*			3,1*	3,1*	
	4 Pratzen				3,1*	3,1*			3,1*	3,1*	
+ 4,5	Schild nicht abgestützt		3,7*	3,7*	2,7	2,4			2,0	1,8	7,0
	Schild abgestützt		3,7*	3,7*	3,2*	2,6			3,0*	2,0	
	2 Pratzen		3,7*	3,7*	3,2*	3,2*			3,0*	2,5	
	2 Pratzen + Schild		3,7*	3,7*	3,2*	3,2*			3,0*	3,0*	
	4 Pratzen		3,7*	3,7*	3,2*	3,2*			3,0*	3,0*	
+ 3,0	Schild nicht abgestützt	7,1*	6,5	3,9	3,5	2,5	2,2		1,7	1,5	7,4
	Schild abgestützt	7,1*	7,1*	4,5*	3,9	3,6*	2,5		3,1*	1,7	
	2 Pratzen	7,1*	7,1*	4,5*	4,5*	3,6*	3,1		3,1*	2,1	
	2 Pratzen + Schild	7,1*	7,1*	4,5*	4,5*	3,6*	3,6*		3,1*	2,8	
	4 Pratzen	7,1*	7,1*	4,5*	4,5*	3,6*	3,6*		3,1*	3,1*	
+ 1,5	Schild nicht abgestützt		3,6	3,2	2,3	2,1	1,6	1,4	1,6	1,4	7,5
	Schild abgestützt		5,4*	3,5	3,9*	2,3	3,2*	1,6	3,1*	1,6	
	2 Pratzen		5,4*	4,5	3,9*	2,9	3,2*	2,0	3,1*	2,0	
	2 Pratzen + Schild		5,4*	5,4*	3,9*	3,8	3,2*	2,7	3,1*	2,7	
	4 Pratzen		5,4*	5,4*	3,9*	3,9*	3,2*	3,2*	3,1*	3,1*	
0	Schild nicht abgestützt	6,2	5,4	3,4	2,9	2,2	1,9		1,7	1,4	7,3
	Schild abgestützt	6,9*	6,2	5,8*	3,3	4,1*	2,2		3,2*	1,6	
	2 Pratzen	6,9*	6,9*	5,8*	4,3	4,1*	2,8		3,2*	2,0	
	2 Pratzen + Schild	6,9*	6,9*	5,8*	5,8*	4,1*	3,7		3,2*	2,7	
	4 Pratzen	6,9*	6,9*	5,8*	5,8*	4,1*	4,1*		3,2*	3,2	
- 1,5	Schild nicht abgestützt	6,2	5,4	3,3	2,9	2,2	1,9		1,8	1,6	6,8
	Schild abgestützt	8,1*	6,2	5,5*	3,2	4,0*	2,1		3,3*	1,8	
	2 Pratzen	8,1*	8,1*	5,5*	4,2	4,0*	2,7		3,3*	2,3	
	2 Pratzen + Schild	8,1*	8,1*	5,5*	5,5*	4,0*	3,6		3,3*	3,1	
	4 Pratzen	8,1*	8,1*	5,5*	5,5*	4,0*	4,0*		3,3*	3,3*	
- 3,0	Schild nicht abgestützt	6,3	5,5	3,4	2,9				2,4	2,1	5,8
	Schild abgestützt	6,6*	6,4	4,7*	3,3				3,4*	2,3	
	2 Pratzen	6,6*	6,6*	4,7*	4,3				3,4*	2,9	
	2 Pratzen + Schild	6,6*	6,6*	4,7*	4,7*				3,4*	3,4*	
	4 Pratzen	6,6*	6,6*	4,7*	4,7*				3,4*	3,4*	

Die Werte sind gemäß ISO 10567 für Hydraulikbagger mit angebautem Tieföffel angegeben und betragen 87% der hydraulischen Hubkraft oder 75% der statischen Kipplast.

(*) Durch Hydraulikventil begrenzte Werte.

Hubkräfte 2570-mm-Löffelstiel



	Arbeitsradius										Reichweite m
	3,0 m		4,5 m		6,0 m		7,5 m		Bei max. Reichweite		
	Längs	Quer	Längs	Quer	Längs	Quer	Längs	Quer	Längs	Quer	

EX165 W - Hydraulischer Verstellausleger

Höhe												
+ 6,0	Schild nicht abgestützt				2,9	2,6			2,6*	2,3	6,4	
	Schild abgestützt				3,0*	2,8			2,6*	2,5		
	2 Pratzen				3,0*	3,0*			2,6*	2,6*		
	2 Pratzen + Schild				3,0*	3,0*			2,6*	2,6*		
	4 Pratzen				3,0*	3,0*			2,6*	2,6*		
+ 4,5	Schild nicht abgestützt		3,5*	3,5*	2,8	2,5			2,0	1,8	7,2	
	Schild abgestützt		3,5*	3,5*	3,1*	2,8			2,6*	2,0		
	2 Pratzen		3,5*	3,5*	3,1*	3,1*			2,6*	2,5		
	2 Pratzen + Schild		3,5*	3,5*	3,1*	3,1*			2,6*	2,6*		
	4 Pratzen		3,5*	3,5*	3,1*	3,1*			2,6*	2,6*		
+ 3,0	Schild nicht abgestützt	6,3*	6,3*	4,2	3,8	2,7	2,4	1,8	1,6	1,8	1,6	7,6
	Schild abgestützt	6,3*	6,3*	4,3*	4,2	3,4*	2,6	2,7*	1,8	2,7*	1,8	
	2 Pratzen	6,3*	6,3*	4,3*	4,3*	3,4*	3,3	2,7*	2,2	2,7*	2,2	
	2 Pratzen + Schild	6,3*	6,3*	4,3*	4,3*	3,4*	3,4*	2,7*	2,2*	2,7*	2,2*	
	4 Pratzen	6,3*	6,3*	4,3*	4,3*	3,4*	3,4*	2,7*	2,2*	2,7*	2,2*	
+ 1,5	Schild nicht abgestützt	6,9	6,0	3,8	3,4	2,5	2,2	1,7	1,5	1,7	1,4	7,7
	Schild abgestützt	8,7*	6,9	5,2*	3,8	3,7*	2,4	2,8*	1,7	2,7*	1,6	
	2 Pratzen	8,7*	8,7*	5,2*	4,8	3,7*	3,1	2,8*	2,2	2,7*	2,0	
	2 Pratzen + Schild	8,7*	8,7*	5,2*	5,2*	3,7*	3,7*	2,8*	2,8*	2,7*	2,7*	
	4 Pratzen	8,7*	8,7*	5,2*	5,2*	3,7*	3,7*	2,8*	2,8*	2,7*	2,7*	
0	Schild nicht abgestützt	6,4	5,6	3,6	3,1	2,4	2,1	1,7	1,5	1,7	1,5	7,6
	Schild abgestützt	8,1*	6,5	5,8*	3,5	4,0*	2,3	3,0*	1,6	3,0*	1,7	
	2 Pratzen	8,1*	8,1*	5,8*	4,5	4,0*	3,0	3,0*	2,1	3,0*	2,1	
	2 Pratzen + Schild	8,1*	8,1*	5,8*	5,8*	4,0*	3,9	3,0*	2,8	3,0*	2,8	
	4 Pratzen	8,1*	8,1*	5,8*	5,8*	4,0*	4,0*	3,0*	3,0*	3,0*	3,0*	
- 1,5	Schild nicht abgestützt	6,3	5,5	3,4	3,0	2,3	2,0			1,8	1,6	7,0
	Schild abgestützt	8,7*	6,4	5,7*	3,4	4,1*	2,2			3,3*	1,8	
	2 Pratzen	8,7*	8,5	5,7*	4,4	4,1*	2,8			3,3*	2,3	
	2 Pratzen + Schild	8,7*	8,7*	5,7*	5,7*	4,1*	3,8			3,3*	3,0	
	4 Pratzen	8,7*	8,7*	5,7*	5,7*	4,1*	4,1*			3,3*	3,3*	
- 3,0	Schild nicht abgestützt	6,4	5,6	3,5	3,0	2,3	2,0			2,3	2,0	6,0
	Schild abgestützt	7,3*	6,5	5,0*	3,4	3,4*	2,3			3,4*	2,2	
	2 Pratzen	7,3*	7,3*	5,0*	4,4	3,4*	2,9			3,4*	2,9	
	2 Pratzen + Schild	7,3*	7,3*	5,0*	5,0*	3,4*	3,4*			3,4*	3,4*	
	4 Pratzen	7,3*	7,3*	5,0*	5,0*	3,4*	3,4*			3,4*	3,4*	

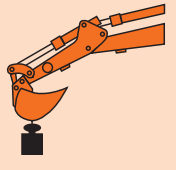
EX165 W - Monoblockausleger

Höhe												
+ 6,0	Schild nicht abgestützt				2,8*	2,5			2,4	2,1	6,4	
	Schild abgestützt				2,8*	2,7			2,5*	2,4		
	2 Pratzen				2,8*	2,8*			2,5*	2,5*		
	2 Pratzen + Schild				2,8*	2,8*			2,5*	2,5*		
	4 Pratzen				2,8*	2,8*			2,5*	2,5*		
+ 4,5	Schild nicht abgestützt				2,7	2,4			1,9	1,7	7,2	
	Schild abgestützt				3,0*	2,6			2,5*	1,8		
	2 Pratzen				3,0*	3,0*			2,5*	2,3		
	2 Pratzen + Schild				3,0*	3,0*			2,5*	2,5*		
	4 Pratzen				3,0*	3,0*			2,5*	2,5*		
+ 3,0	Schild nicht abgestützt	6,4*	6,4*	4,0	3,6	2,5	2,2	1,7	1,5	1,6	1,4	7,7
	Schild abgestützt	6,4*	6,4*	4,2*	3,9	3,4*	2,5	2,9*	1,6	2,6*	1,6	
	2 Pratzen	6,4*	6,4*	4,2*	4,2*	3,4*	3,1	2,9*	2,1	2,6*	2,0	
	2 Pratzen + Schild	6,4*	6,4*	4,2*	4,2*	3,4*	3,4*	2,9*	2,8	2,6*	2,6*	
	4 Pratzen	6,4*	6,4*	4,2*	4,2*	3,4*	3,4*	2,9*	2,9*	2,6*	2,6*	
+ 1,5	Schild nicht abgestützt	6,5	5,7	3,6	3,2	2,3	2,0	1,6	1,4	1,5	1,3	7,8
	Schild abgestützt	8,2*	6,5	5,2*	3,6	3,8*	2,3	3,1*	1,6	3,0*	1,5	
	2 Pratzen	8,2*	8,2*	5,2*	4,5	3,8*	2,9	3,1*	2,0	3,0*	1,9	
	2 Pratzen + Schild	8,2*	8,2*	5,2*	5,2*	3,8*	3,8*	3,1*	2,7	3,0*	2,5	
	4 Pratzen	8,2*	8,2*	5,2*	5,2*	3,8*	3,8*	3,1*	3,1*	3,0*	3,0*	
0	Schild nicht abgestützt	6,1	5,3	3,4	2,9	2,2	1,9	1,6	1,3	1,5	1,3	7,6
	Schild abgestützt	7,6*	6,1	5,7*	3,3	4,0*	2,1	3,1*	1,5	3,1*	1,5	
	2 Pratzen	7,6*	7,6*	5,7*	4,2	4,0*	2,7	3,1*	1,9	3,1*	1,9	
	2 Pratzen + Schild	7,6*	7,6*	5,7*	5,7*	4,0*	3,7	3,1*	2,6	3,1*	2,6	
	4 Pratzen	7,6*	7,6*	5,7*	5,7*	4,0*	4,0*	3,1*	3,1*	3,1*	3,0	
- 1,5	Schild nicht abgestützt	6,1	5,3	3,3	2,8	2,1	1,8			1,7	1,5	7,0
	Schild abgestützt	8,4*	6,1	5,6*	3,2	4,0*	2,1			3,2*	1,6	
	2 Pratzen	8,4*	8,2	5,6*	4,1	4,0*	2,7			3,2*	2,1	
	2 Pratzen + Schild	8,4*	8,4*	5,6*	5,6*	4,0*	3,6			3,2*	2,8	
	4 Pratzen	8,4*	8,4*	5,6*	5,6*	4,0*	4,0*			3,2*	3,2*	
- 3,0	Schild nicht abgestützt	6,2	5,4	3,3	2,9	2,2	1,9			2,1	1,8	6,1
	Schild abgestützt	7,1*	6,3	4,9*	3,2	3,4*	2,1			3,3*	2,1	
	2 Pratzen	7,1*	7,1*	4,9*	4,2	3,4*	2,7			3,3*	2,6	
	2 Pratzen + Schild	7,1*	7,1*	4,9*	4,9*	3,4*	3,4*			3,3*	3,3*	
	4 Pratzen	7,1*	7,1*	4,9*	4,9*	3,4*	3,4*			3,3*	3,3*	

Die Werte sind gemäß ISO 10567 für Hydraulikbagger mit angebautem Tieföffel angegeben und betragen 87% der hydraulischen Hubkraft oder 75% der statischen Kipplast.

(*) Durch Hydraulikventil begrenzte Werte.

Hubkräfte 3075-mm-Löffelstiel

	Arbeitsradius										Reichweite m
	3,0 m		4,5 m		6,0 m		7,5 m		Bei max. Reichweite		
	Längs	Quer	Längs	Quer	Längs	Quer	Längs	Quer	Längs	Quer	

EX165 W - Hydraulischer Verstellausleger

Höhe											
+ 6,0	Schild nicht abgestützt				2,7*	2,7*			2,2*	2,0	7,0
	Schild abgestützt				2,7*	2,7*			2,2*	2,2*	
	2 Pratzten				2,7*	2,7*			2,2*	2,2*	
	2 Pratzten + Schild				2,7*	2,7*			2,2*	2,2*	
	4 Pratzten				2,7*	2,7*			2,2*	2,2*	
+ 4,5	Schild nicht abgestützt				2,9*	2,6	1,9	1,7	1,8	1,6	7,7
	Schild abgestützt				2,9*	2,9*	2,5*	1,9	2,2*	1,8	
	2 Pratzten				2,9*	2,9*	2,5*	2,3	2,2*	2,2*	
	2 Pratzten + Schild				2,9*	2,9*	2,5*	2,5*	2,2*	2,2*	
	4 Pratzten				2,9*	2,9*	2,5*	2,5*	2,2*	2,2*	
+ 3,0	Schild nicht abgestützt	5,3*	5,3*	3,9*	3,9*	2,7	2,4	1,9	1,6	1,4	8,1
	Schild abgestützt	5,3*	5,3*	3,9*	3,9*	3,2*	2,7	2,6*	1,8	1,6	
	2 Pratzten	5,3*	5,3*	3,9*	3,9*	3,2*	3,2*	2,6*	2,3	2,2*	
	2 Pratzten + Schild	5,3*	5,3*	3,9*	3,9*	3,2*	3,2*	2,6*	2,6*	2,2*	
	4 Pratzten	5,3*	5,3*	3,9*	3,9*	3,2*	3,2*	2,6*	2,6*	2,2*	
+ 1,5	Schild nicht abgestützt	7,1	6,3	3,9	3,5	2,5	2,2	1,8	1,6	1,5	6,2
	Schild abgestützt	8,0*	7,2	4,9*	3,9	3,5*	2,5	2,7*	1,7	2,4*	
	2 Pratzten	8,0*	8,0*	4,9*	4,9*	3,5*	3,1	2,7*	2,2	2,4*	
	2 Pratzten + Schild	8,0*	8,0*	4,9*	4,9*	3,5*	3,5*	2,7*	2,7*	2,4*	
	4 Pratzten	8,0*	8,0*	4,9*	4,9*	3,5*	3,5*	2,7*	2,7*	2,4*	
0	Schild nicht abgestützt	6,5	5,7	3,6	3,2	2,4	2,1	1,7	1,5	1,3	8,1
	Schild abgestützt	8,6*	6,6	5,6*	3,6	3,9*	2,9*	2,9*	1,6	2,6*	
	2 Pratzten	8,6*	8,6*	5,6*	4,5	3,9*	2,9*	2,9*	2,1	2,6*	
	2 Pratzten + Schild	8,6*	8,6*	5,6*	5,6*	3,9*	3,9*	2,9*	2,8	2,6*	
	4 Pratzten	8,6*	8,6*	5,6*	5,6*	3,9*	3,9*	2,9*	2,9*	2,6*	
- 1,5	Schild nicht abgestützt	6,3	5,5	3,4	3,0	2,3	2,0	1,7	1,4	1,4	7,5
	Schild abgestützt	9,0*	6,4	5,8*	3,4	4,1*	2,2	3,0*	1,6	3,0*	
	2 Pratzten	9,0*	8,5	5,8*	4,4	4,1*	2,8	3,0*	2,1	3,0*	
	2 Pratzten + Schild	9,0*	9,0*	5,8*	5,8*	4,1*	3,8	3,0*	2,7	3,0*	
	4 Pratzten	9,0*	9,0*	5,8*	5,8*	4,1*	4,1*	3,0*	3,0*	3,0*	
- 3,0	Schild nicht abgestützt	6,3	5,5	3,4	3,0	2,3	2,0	1,7	1,4	1,2	6,7
	Schild abgestützt	8,0*	6,4	5,3*	3,4	3,7*	2,2	3,2*	1,9	3,2*	
	2 Pratzten	8,0*	8,0*	5,3*	4,3	3,7*	2,8	3,2*	2,5	3,2*	
	2 Pratzten + Schild	8,0*	8,0*	5,3*	5,3*	3,7*	3,7*	3,2*	3,2*	3,2*	
	4 Pratzten	8,0*	8,0*	5,3*	5,3*	3,7*	3,7*	3,2*	3,2*	3,2*	

EX165 W - Monoblockausleger

Höhe											
+ 6,0	Schild nicht abgestützt				2,6*	2,6*			2,1*	1,9	7,0
	Schild abgestützt				2,6*	2,6*			2,1*	2,1*	
	2 Pratzten				2,6*	2,6*			2,1*	2,1*	
	2 Pratzten + Schild				2,6*	2,6*			2,1*	2,1*	
	4 Pratzten				2,6*	2,6*			2,1*	2,1*	
+ 4,5	Schild nicht abgestützt				2,8*	2,5	1,8	1,6	1,7	1,5	7,7
	Schild abgestützt				2,8*	2,7	2,6*	1,8	2,1*	1,7	
	2 Pratzten				2,8*	2,8*	2,6*	2,2	2,1*	2,1*	
	2 Pratzten + Schild				2,8*	2,8*	2,6*	2,6*	2,1*	2,1*	
	4 Pratzten				2,8*	2,8*	2,6*	2,6*	2,1*	2,1*	
+ 3,0	Schild nicht abgestützt		3,9*	3,7	2,6	2,3	1,8	1,6	1,5	1,3	8,1
	Schild abgestützt		3,9*	3,9*	3,2*	2,6	2,8*	1,7	2,2*	1,5	
	2 Pratzten		3,9*	3,9*	3,2*	3,2*	2,8*	2,2	2,2*	1,9	
	2 Pratzten + Schild		3,9*	3,9*	3,2*	3,2*	2,8*	2,8*	2,2*	2,2*	
	4 Pratzten		3,9*	3,9*	3,2*	3,2*	2,8*	2,8*	2,2*	2,2*	
+ 1,5	Schild nicht abgestützt	6,8	6,0	3,7	3,3	2,4	2,1	1,7	1,5	1,4	8,2
	Schild abgestützt	8,1*	6,8	4,9*	3,7	3,7*	2,4	3,0*	1,6	2,4*	
	2 Pratzten	8,1*	8,1*	4,9*	4,7	3,7*	3,0	3,0*	2,1	2,4*	
	2 Pratzten + Schild	8,1*	8,1*	4,9*	4,9*	3,7*	3,7*	3,0*	2,7	2,4*	
	4 Pratzten	8,1*	8,1*	4,9*	4,9*	3,7*	3,7*	3,0*	3,0*	2,4*	
0	Schild nicht abgestützt	6,2	5,4	3,4	3,0	2,3	2,0	1,6	1,4	1,2	8,0
	Schild abgestützt	8,0*	6,3	5,6*	3,4	4,0*	2,2	3,1*	1,5	2,8*	
	2 Pratzten	8,0*	8,0*	5,6*	4,3	4,0*	2,8	3,1*	2,0	2,8*	
	2 Pratzten + Schild	8,0*	8,0*	5,6*	5,6*	4,0*	3,7	3,1*	2,6	2,8*	
	4 Pratzten	8,0*	8,0*	5,6*	5,6*	4,0*	4,0*	3,1*	3,1	2,8*	
- 1,5	Schild nicht abgestützt	6,1	5,3	3,3	2,9	2,2	1,9	1,6	1,3	1,3	7,6
	Schild abgestützt	8,8*	6,1	5,7*	3,2	4,1*	2,1	3,0*	1,5	3,0*	
	2 Pratzten	8,8*	8,2	5,7*	4,2	4,1*	2,7	3,0*	1,9	3,0*	
	2 Pratzten + Schild	8,8*	8,8*	5,7*	5,7*	4,1*	3,6	3,0*	2,6	3,0*	
	4 Pratzten	8,8*	8,8*	5,7*	5,7*	4,1*	4,1*	3,0*	3,0*	3,0*	
- 3,0	Schild nicht abgestützt	6,2	5,4	3,3	2,9	2,2	1,9	1,6	1,3	1,2	6,7
	Schild abgestützt	7,8*	6,2	5,2*	3,2	3,7*	2,1	3,1*	1,8	3,1*	
	2 Pratzten	7,8*	7,8*	5,2*	4,2	3,7*	2,7	3,1*	2,3	3,1*	
	2 Pratzten + Schild	7,8*	7,8*	5,2*	5,2*	3,7*	3,6	3,1*	3,1*	3,1*	
	4 Pratzten	7,8*	7,8*	5,2*	5,2*	3,7*	3,7*	3,1*	3,1*	3,1*	

Die Werte sind gemäß ISO 10567 für Hydraulikbagger mit angebautem Tieflöffel angegeben und betragen 87% der hydraulischen Hubkraft oder 75% der statischen Kipplast.

(*) Durch Hydraulikventil begrenzte Werte.





Technische Daten und Abbildungen unverbindlich. Änderungen und Verbesserungen vorbehalten.

* Standardausrüstung für Deutschland; für andere Länder ist Art und Umfang der Standard- und Sonderausrüstung der jeweils geltenden Preisliste zu entnehmen. Fragen Sie Ihren autorisierten Händler.

Published by FIAT-HITACHI EXCAVATORS S.p.A. - Stampato n. 80809583 - DOO - TRENTASECONDI Torino - Printed in Italy - 10/99
Stamperia Artistica Nazionale - TORINO

Courtesy of Machine.Market